

Accesorios para interruptores de seguridad

EUCHNER

Placas de montaje EMP para interruptores de seguridad NV.VZ

- ▶ Para montaje vertical y horizontal de los interruptores de seguridad NZ.VZ

Las placas de montaje sirven para fijar interruptores de seguridad NZ y actuadores a los resguardos. Los interruptores de seguridad se pueden montar en vertical y horizontal.

Observación

- ▶ Material de la placa de montaje: St37 galvanizado

Ejemplo de montaje de interruptor de seguridad en vertical

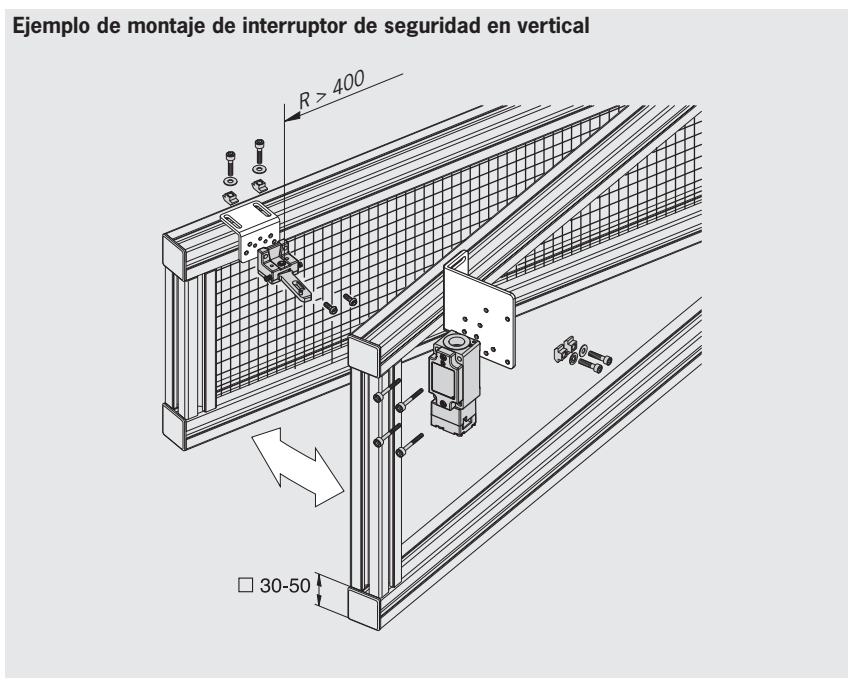
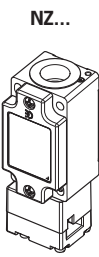
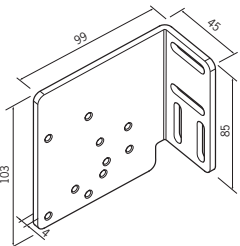
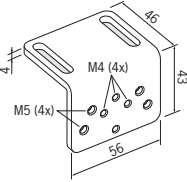
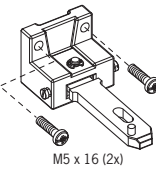
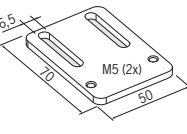
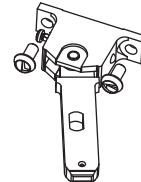
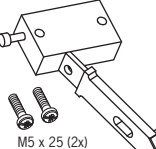


Tabla de pedido

Interruptor	Placa de montaje Interruptor	Tipo de montaje Interruptor	Placa de montaje Actuador	Actuador	Distancia mínima de la bisagra al interruptor
		A Vertical	093457 EMP-B1 	024298 024299  M5 x 16 (2x) Página 118	> 400 mm
		B Horizontal	093458 EMP-B2 	100406 100407  Página 118	> 200 mm
				048850 057950  M5 x 25 (2x) Página 118	> 165 mm

Sujeto a modificaciones técnicas sin previo aviso. Todo error tipográfico, omisión o modificación nos exime de cualquier responsabilidad.

Accesorios para interruptores de seguridad

EUCHNER

Placas de montaje EMP para interruptores de seguridad STA

- ▶ Para montaje vertical y horizontal de los interruptores de seguridad STA

Las placas de montaje sirven para fijar interruptores de seguridad STA y actuadores a los resguardos. Los interruptores de seguridad se pueden montar en vertical y horizontal.

Observación

- ▶ Material de la placa de montaje: St37 galvanizado

Ejemplo de montaje de interruptor de seguridad en vertical

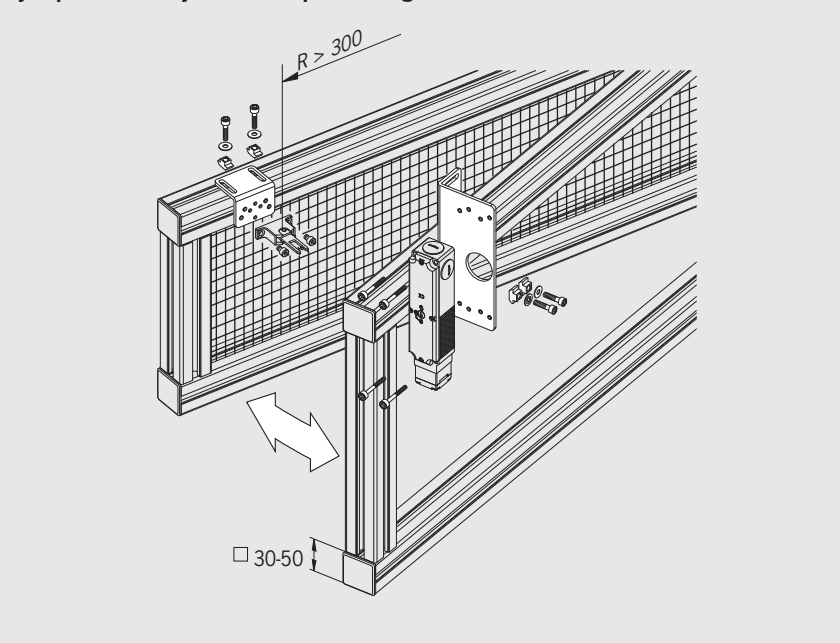


Tabla de pedido

Interruptor	Placa de montaje Interruptor	Tipo de montaje Interruptor	Placa de montaje Actuador	Actuador	Distancia mínima de la bisagra al interruptor
	093456 EMP-SB 	A Vertical	093457 EMP-B1 	095315 096697 Página 124/125	> 200 mm
	126026 AM-P 		B Horizontal	093458 EMP-B2 	

Accesorios para interruptores de seguridad

EUCHNER

Placas de montaje EMP para interruptores de seguridad TX

- ▶ Para montaje vertical de interruptores de seguridad TX

Las placas de montaje sirven para fijar interruptores de seguridad TX y actuadores a los resguardos. Los interruptores de seguridad se pueden montar en vertical.

Observación

- ▶ Material de la placa de montaje: St37 galvanizado
- ▶ La placa de montaje EMP-SB también resulta ideal para los interruptores de seguridad TX...C1991 con desbloqueo antipánico desde la parte posterior.

Ejemplo de montaje de interruptor de seguridad en vertical

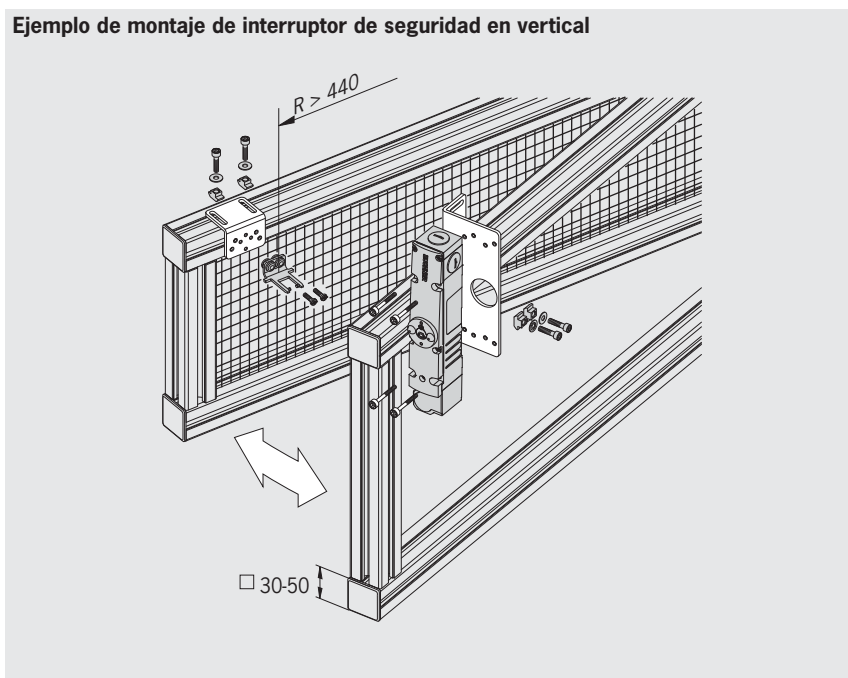
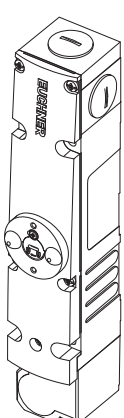
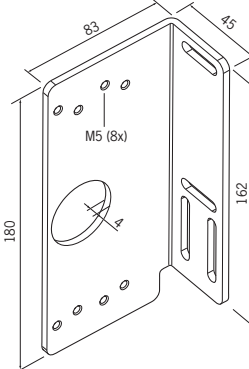
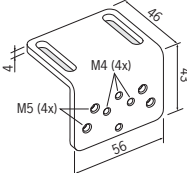
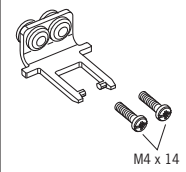
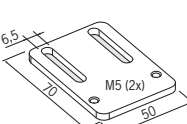
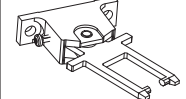
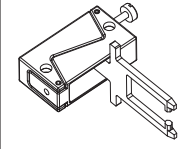


Tabla de pedido

Interruptor	Placa de montaje Interruptor	Tipo de montaje Interruptor	Placa de montaje Actuador	Actuador	Distancia mínima de la bisagra al interruptor
		C Vertical	093457 EMP-B1 	079740 079742  Página 120	> 400 mm
			093458 EMP-B2 	098082  Página 121	> 100 mm
				097906  Página 121	> 100 mm

Accesorios para interruptores de seguridad

EUCHNER

Placas de montaje EMP para interruptores de seguridad TZ

- ▶ Para montaje vertical y horizontal de los interruptores de seguridad TZ

Las placas de montaje sirven para fijar interruptores de seguridad TZ y actuadores a los resguardos. Los interruptores de seguridad se pueden montar en vertical u horizontal. La placa de montaje EMP-SA también resulta ideal para los interruptores de seguridad con desbloqueo antipánico desde la parte posterior.

Observación

- ▶ Material de la placa de montaje: St37 galvanizado
- ▶ La placa de montaje EMP-SA también es idónea para los interruptores de seguridad TZ...C1684, TZ...C1815 y TZ...C1828 con desbloqueo antipánico desde la parte posterior.

Ejemplo de montaje de interruptor de seguridad en vertical

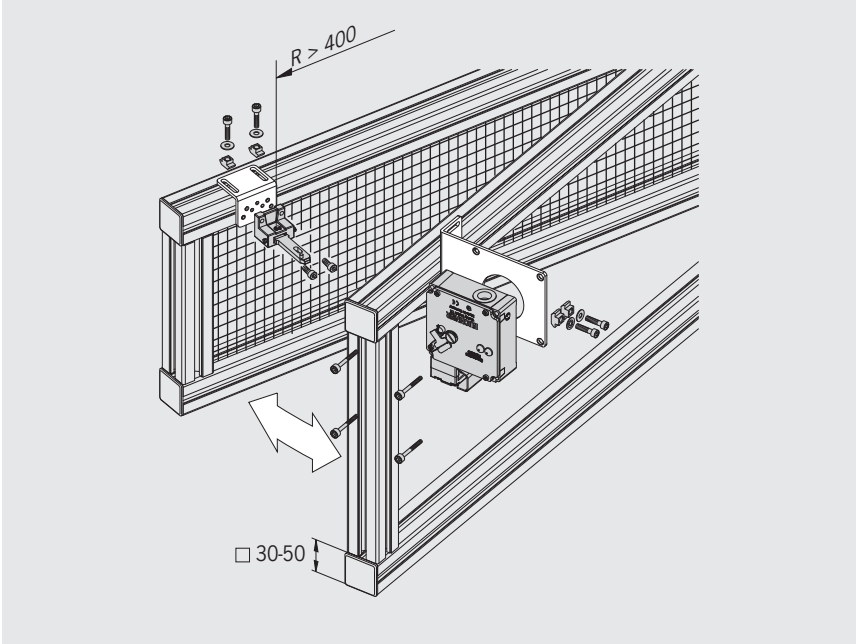


Tabla de pedido

Interruptor	Placa de montaje Interruptor	Tipo de montaje Interruptor	Placa de montaje Actuador	Actuador	Distancia mínima de la bisagra al interruptor
		A Vertical	093457 EMP-B1 	024298 024299 M5 x 16 (2x) Página 118	> 400 mm
		B Horizontal	093458 EMP-B2 	100406 100407 Página 118	> 200 mm
		048850 057950 M5 x 25 (2x) Página 118	> 165 mm		